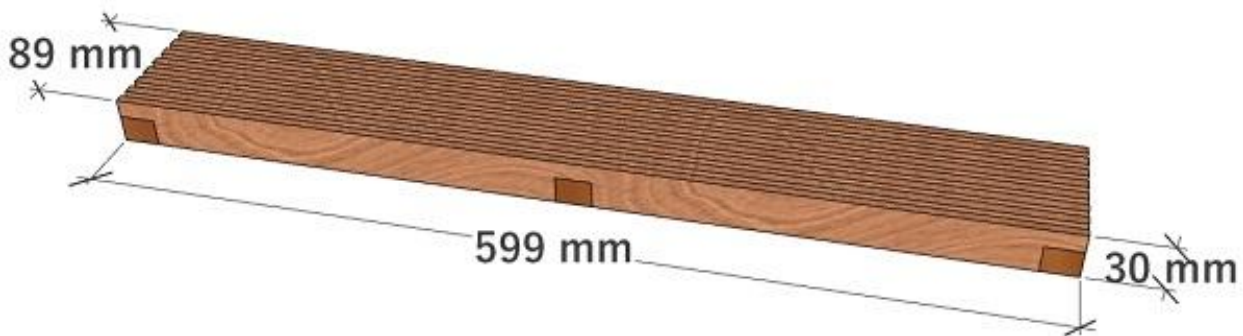


「木製床吹出口」 施工説明書

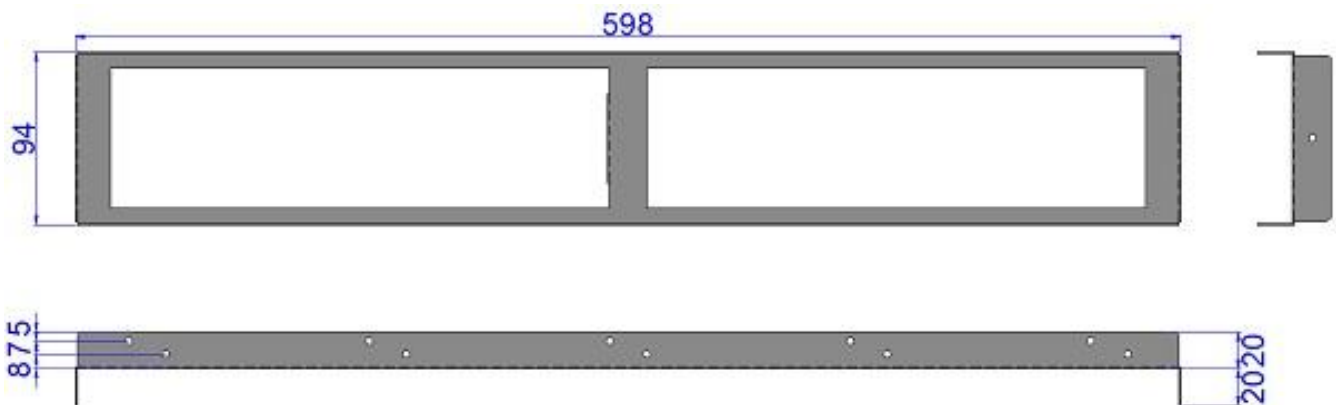
本書をよくお読みのうえ、安全に施工を行ってください。

• 寸法図

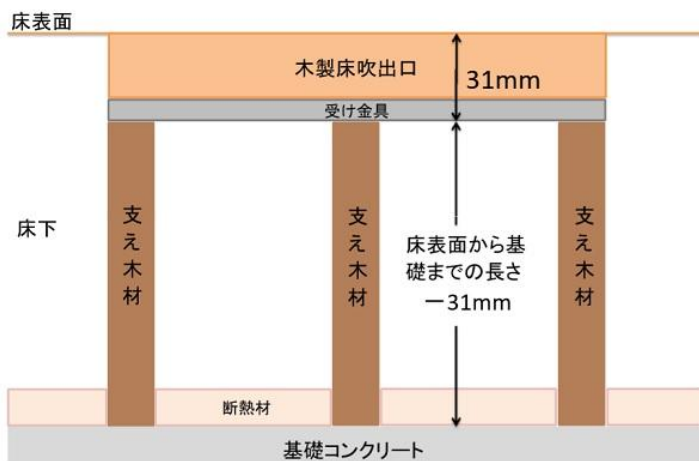
• 木製床吹出口



• 受け金具



• 支え木材の手配



木製床吹出口の表面を床表面に合わせるために、支え木材は、床表面の 31 mm 下から基礎までの長さが必要となります。フィルターを使用する場合は、フィルターの厚みまで考慮してください。

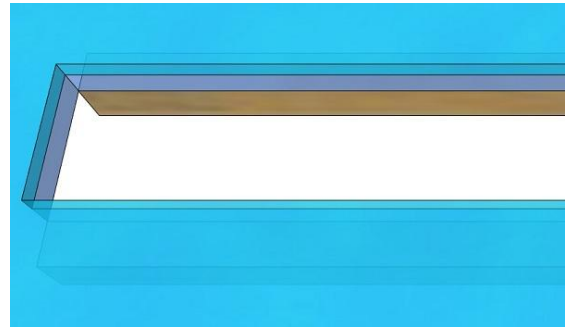
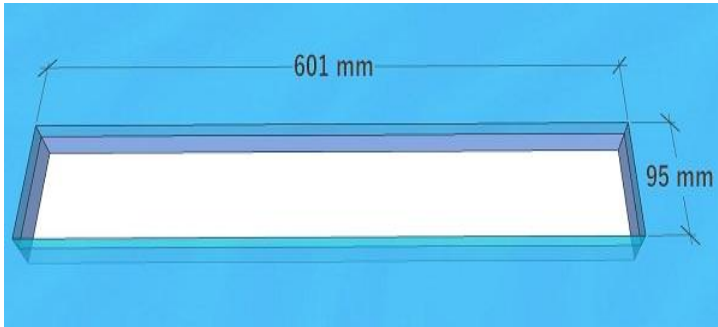
基礎が断熱材で覆われている場合は、支え木材が基礎に接地するように断熱材を切り抜いてください。

支え木材は 30×40mm などの木材を現場で手配してください。

・ 施工手順

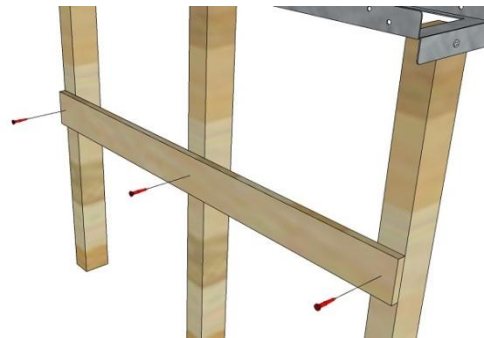
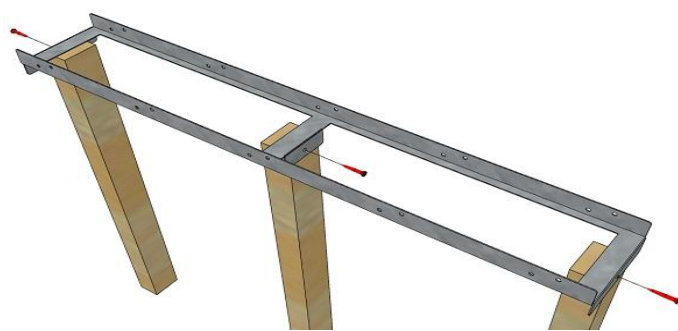
①床の開口

床に 601×95mm の寸法で開口します。必要に応じて床の補強を行ってください。



②受け金具に支え木材を取り付ける。

下図のように、受け金具と支え木材をビスで固定し、渡りの木材で支え木材 3 本を安定させます。



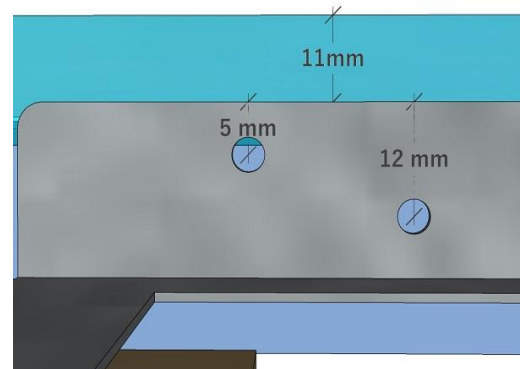
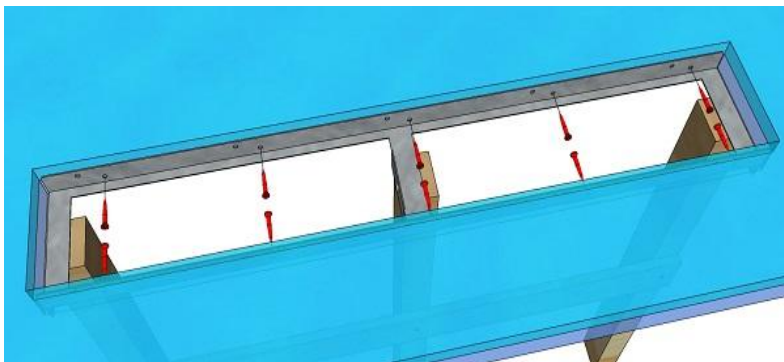
③受け金具を床に取り付ける。

②を床の開口部に挿入し、受け金具の側面を片側 5 か所ずつビスで固定します。

ビス穴は床の構造に合わせて、上下どちらかを使用してください。

床表面から 11mm 下に受け金具がくると、木製吹出口の表面と床表面の高さを合わせることができます。

フィルターを使用する場合は、フィルターの厚みまで考慮してください。



④木製床吹出口の設置

受け金具の上に、木製床吹出口を設置します。

