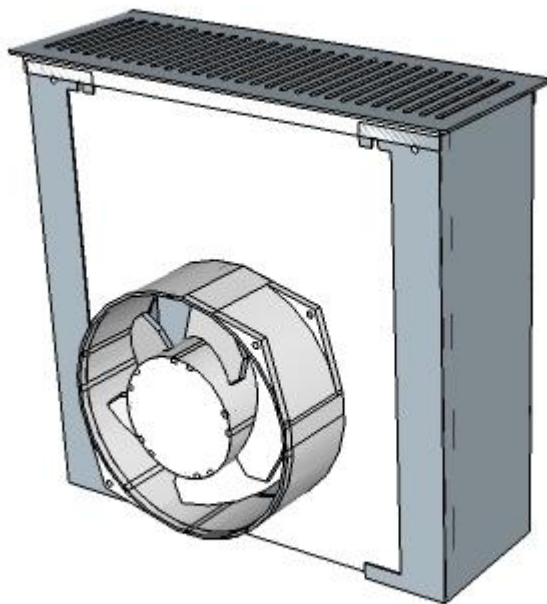


「床やさんスリム」 施工説明書

本書には、事故を防ぐための重要な注意事項と製品の取り扱い方を示しております。

本書をよくお読みのうえ、製品を安全にお使いください。

お読みになったあとは、いつでも見られるところに必ず保管してください。







工事される方へのお願い

- ・この施工説明書の記載内容を外れた設置が原因で生じた故障及び損傷は、保証期間内でも有料修理となります。
- ・工事終了後、この設計・工事説明書に基づいて設置されていることを再確認してください。
「試運転」と「お客様への説明」をおこなってください。





安全のために

ここでは、「床やさん」を施工・使用する際に、注意していただきたいことを記載しております。
「床やさん」を施工・使用する前に必ずお読み下さい。


注意マークの説明

マーク	名称	意味
	禁止	行なってはいけない内容を告げるマークです
	感電注意	感電のおそれのある内容を告げるマークです。
	分解禁止	分解してはいけない内容を告げるマークです。
	指示	必ずすることを告げるマークです。

注意事項

マーク	注意事項
	ぬれた手で「床やさん」に触らないでください。 感電や故障の原因となるおそれがあります。
	洗剤やシンナーを使っでの清掃は行わないでください。 制御盤の清掃は乾いた布もしくは固く絞った布で軽く拭きとる程度にしてください。感電、故障、塗装面の劣化の原因となるおそれがあります。
	「床やさん」を分解、修理、改造を行わないで下さい。 感電、故障、誤作動の原因となるおそれがあります。
	「床やさん」に水をかけたり、ファンの部分に物や体をぶつけないでください。故障、火災、感電の原因となるおそれがあります。

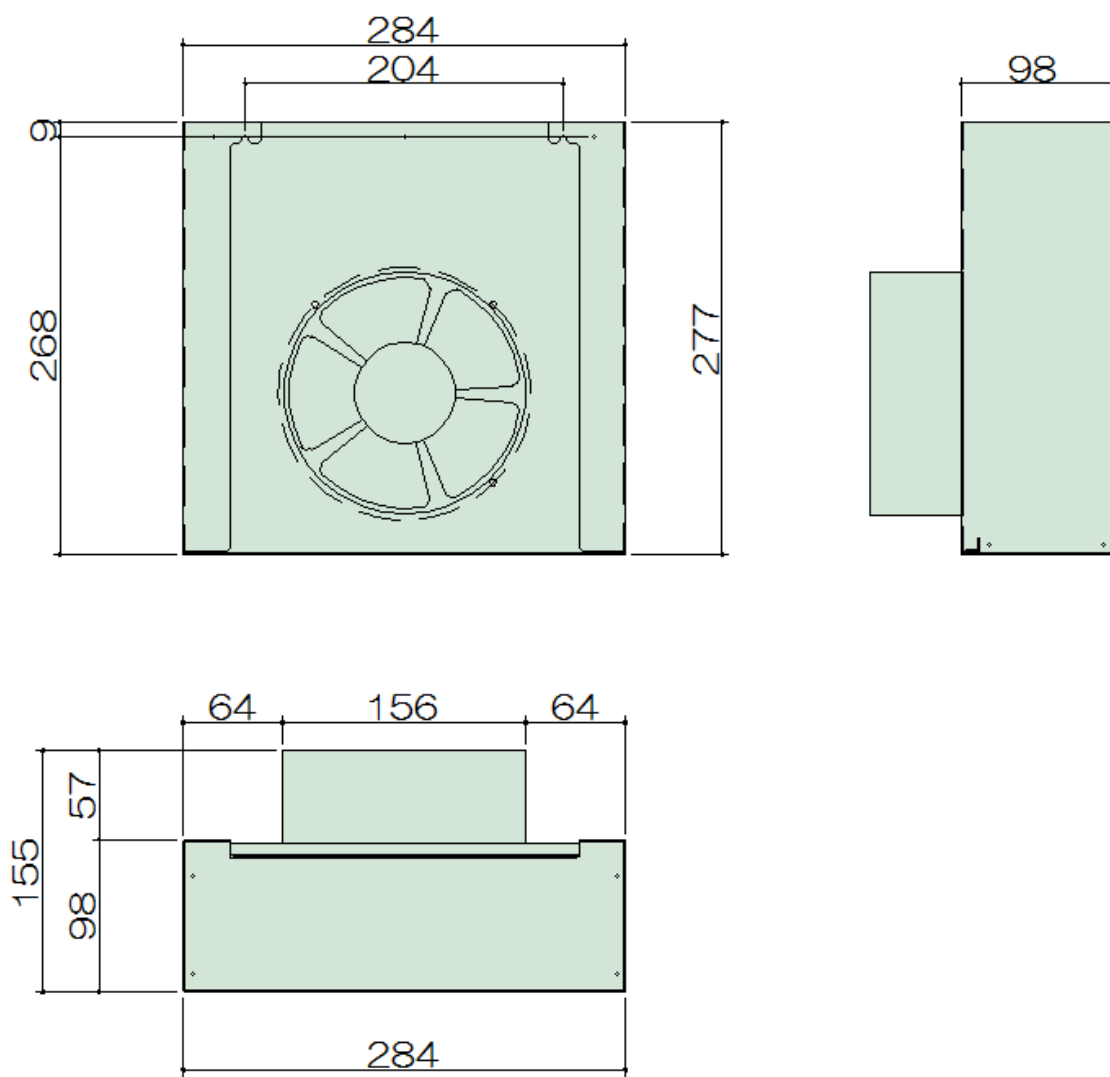
マーク	注意事項
	<p>表示された電源電圧<交流 100 ボルト>以外の電圧で使用しないで下さい。火災、感電の原因となるおそれがあります。</p>
	<p>万一機器から煙が出ている、変な臭いや音がするなどの異常状態のまま使用すると、火災、感電の原因となるおそれがあります。すぐに床やさんのブレーカを切るか機器本体の電源スイッチを切り、必ず電源プラグをコンセントから抜いてください。異常状態が治まるのを確認し、修理を依頼してください。</p>
	<p>万一機器内部に水や異物などが入った場合には、すぐに「床やさん」のブレーカを切るか機器本体の電源スイッチを切り、必ず電源プラグをコンセントから抜いて環境創機へ連絡し、修理・点検を依頼してください。そのまま使用すると火災、感電の原因となるおそれがあります。</p>
	<p>電源ケーブルの断線、芯線の露出などコードが傷んだ場合には、環境創機へ連絡し、修理を依頼して下さい。そのまま使用すると火災、感電の原因となるおそれがあります。</p>
	<p>通風口をふさがないでください。通風口をふさぐと内部に熱がこもり、火災や故障の原因となるおそれがあります。</p>
	<p>塗装や装飾をしないでください。故障、火災の原因となるおそれがあります。</p>
	<p>油煙や湯気を当てないようにしてください。故障の原因となるおそれがあります。</p>
	<p>ホルムアルデヒドによる室内空気汚染への対策として、床下空間に使用する材料を次のとおりとしてください。</p> <p>a) 建築基準法施行令第20条の7第1項第1号に規定する第一種ホルムアルデヒド発散建築材料又は同項第2号に規定する第二種ホルムアルデヒド発散建築材料若しくは第三種ホルムアルデヒド発散建築材料のいずれにも該当しないものであること。</p> <p>b) 同条第4項に基づく国土交通大臣の認定を受けたものであること。</p>

マーク	注意事項
	「床やさん」を施工するために使用するシーリング材等の施工材料は、厚生労働省「室内空気汚染に係るガイドライン」における13物質を使用していない材料、又は使用量、放散量が少ない材料を選択する必要があります。

目次

工事される方へのお願い	2
安全のために	3
注意マークの説明	3
注意事項	3
目次	6
寸法図	7
製品の仕様	8
床やさんスリム	8
基礎の施工例	9
空気質についての注意事項	9
基礎の断熱・気密	9
断熱材貼付作業	10
「床やさん」 施工手順	12
「床やさんスリム」に必要な工具	12
床の開口及び、補強	12
「床やさんスリム」の結線	13
床やさんスリム本体をひっかけるためのビス打ち	14
床やさんスリム本体の固定	15
「床やさんスリム」 ファン部の取付け	16
床やさんスリム本体と、ファン部の固定	17
床吹き出し口の設置	18

寸法図



製品の仕様

床やさんスリム

製品名	床下換気ファン「床やさんスリム」	
	本体部	
材質	ガルバリウム鋼板 1.0mm	
外形寸法	284Wx155Dx277H mm	
重量	3.2Kg	
使用条件	周囲温度	-10~50℃
	相対湿度	85%以下、ただし結露のないこと
	設置場所	屋内
ファン	種類	コンデンサ誘導
	定格電圧	AC 100V
	定格周波数	50/60Hz
	消費電力	10W/15W[50/60Hz]
	風量	60m ³ /h（フリーエアの時）

基礎の施工例

空気質についての注意事項

集熱空気の通り道に、人体に影響を与える成分が含まれた防蟻剤を散布することはできません。

(土壌処理を除く)

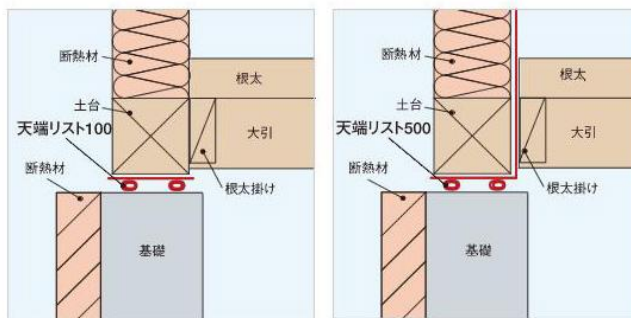
土台、柱等には長期優良住宅の規格に規定されている D1 樹種を用いる等で対応して下さい。その際、注入土台は使えません。

外壁の構造用面材も壁体を通過した空気が集熱空気層に取り込まれる場合は防蟻処理ができませんので、モイス等耐蟻性のある材料を使用して下さい。

省エネ改修等で「床やさん」を導入する場合は、過去に散布された有害な防蟻剤がベークアウトして室内に取り込まれないよう、細心の注意を払ってください。

基礎の断熱・気密

「床やさん」の建物では、屋根で集熱した空気を床下経由で室内に送り込むので、その部分の基礎には換気孔を設けません。基礎と土台の間は気密パッキンを設置します。



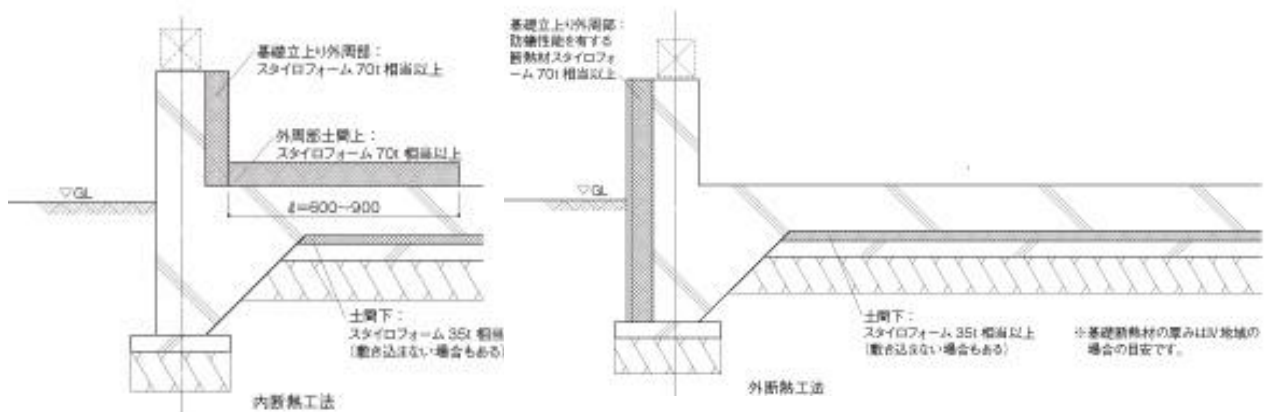
天端リスト100・500納まり断面図。

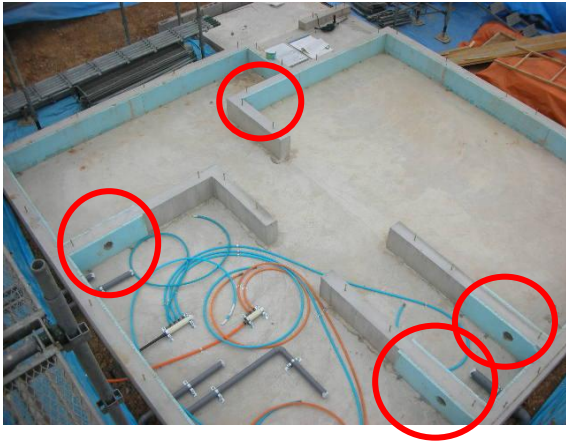
気密パッキンの例：

土間リスト 100、天端リスト 100

(日本住環境(株)製)

基礎コンクリートは蓄熱体として利用するため、建物外部に熱が逃げないように断熱をします。断熱方法は、下図に示すように内断熱工法と外断熱工法があります。近年では白蟻の蟻道が比較的発見しやすい内断熱工法を採用するケースが大半となっています。また、IV地域以南の比較的温暖な地域では、地下水位が高い場合（GL-2m以内）を除き、スラブ下の断熱は行わず、土間コンだけでなく地面も蓄熱に利用するのが主流となっています。





内断熱工法を採用する場合は、外周部基礎立上りに接する内部基礎も一部ヒートブリッジ対策として断熱する必要があります。

ヒートブリッジ防止対策箇所（丸印）

断熱材貼付作業

基礎コンクリートに断熱材を貼り付ける方法としては、コンクリート打設時に型枠と一体で打ち込む方法が最も接着性に優れていますが、型枠の規格寸法の問題で後から接着する方法もあります。基礎コンクリートと断熱材の接着には、比較的温暖なⅣ地域以南では、シリコンのコーキング剤等が用いられています。一方、Ⅲ地域以北、あるいはⅣ地域でも寒冷な場所では、コンクリート躯体の結露が発生しやすいので、ハイモルタル等の総シゴキで接着する方法を推奨いたします。



コーキング剤を塗布します。



断熱材を貼付します。



発泡系の断熱材で隙間を埋めます。



基礎断熱の設置が完了します。

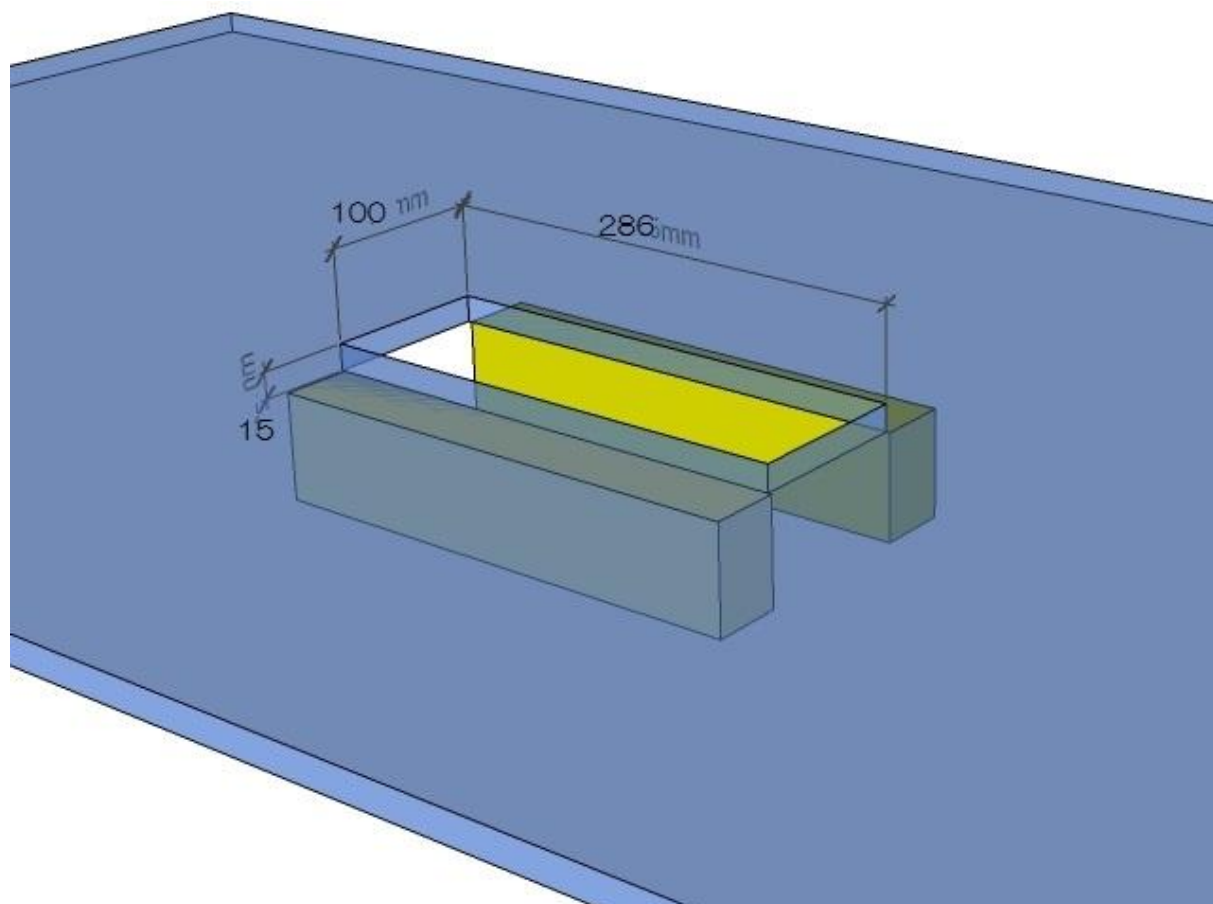
「床やさん」 施工手順

「床やさんスリム」に必要な工具



床やさんスリムは、手が入りにくいところに、ビス止めする必要がありますので、ラチェットドライバーを準備されることをお勧めします。

床の開口及び、補強



床の厚みは、12～15mmでの取付を想定しています。

床に286×100mmの寸法で開口します。

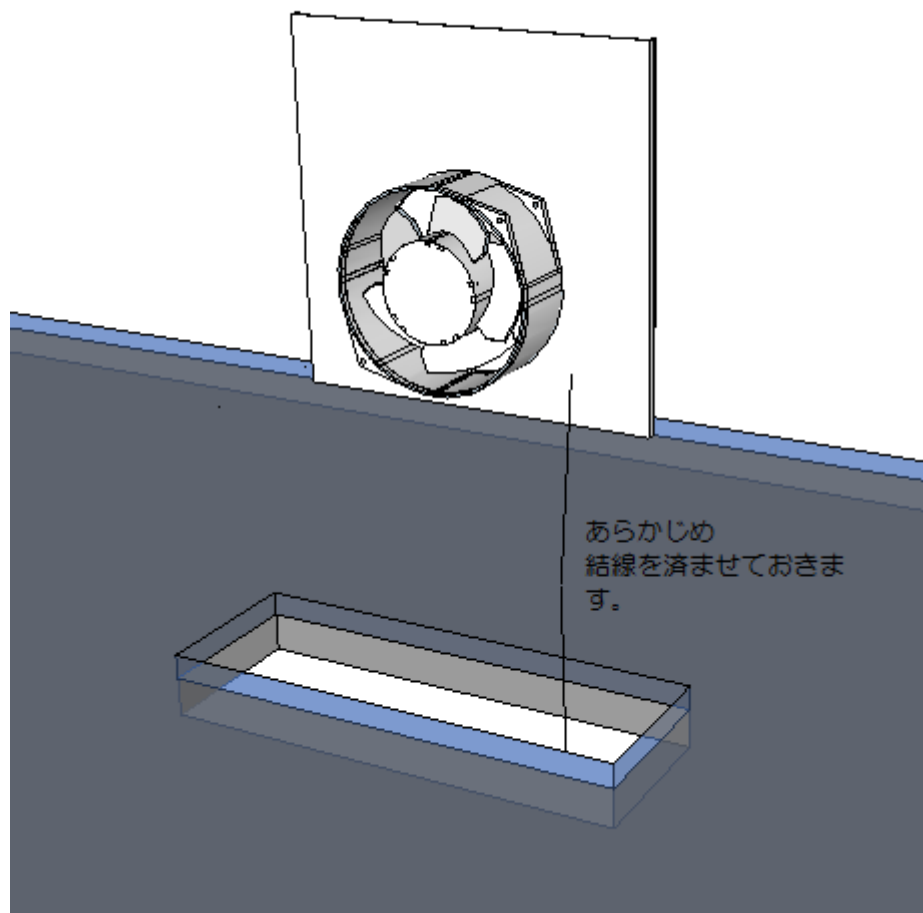
必要に応じて、長手方向に対し、30×40などの木材で、開口部補強を行ないます。

「床やさんスリム」の結線

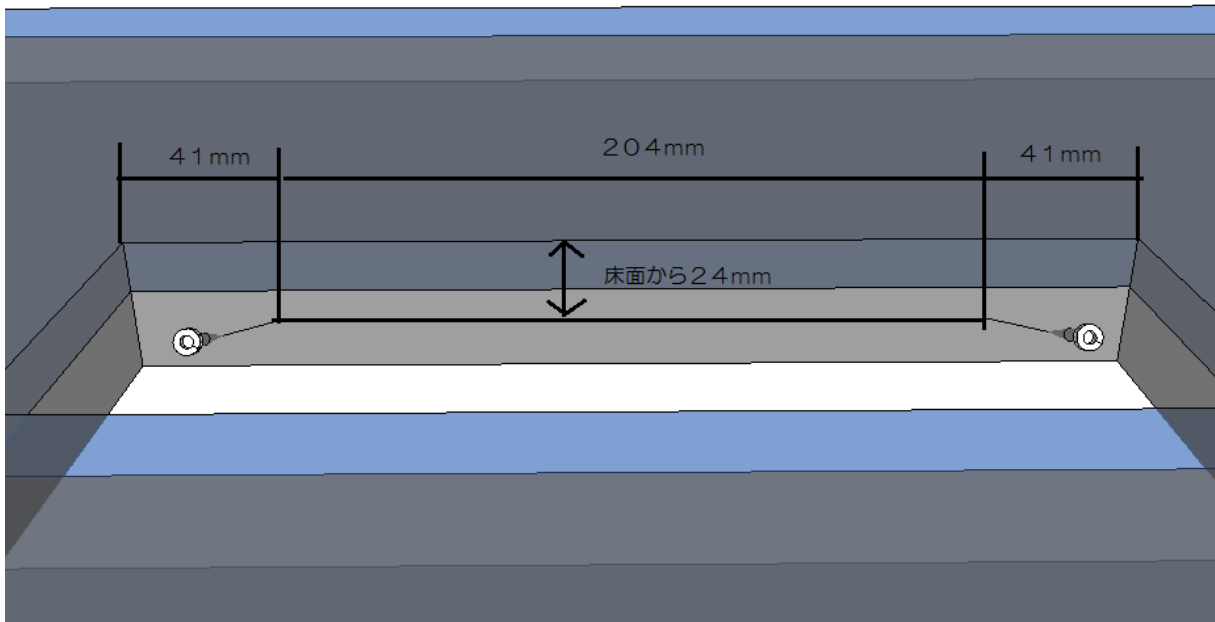
「床やさんスリム」の本体を取り付ける前に、床からの電気結線を済ませてください。

床やさんスリムは、《そよ風》等の機器連動を想定して、プラグがついています。

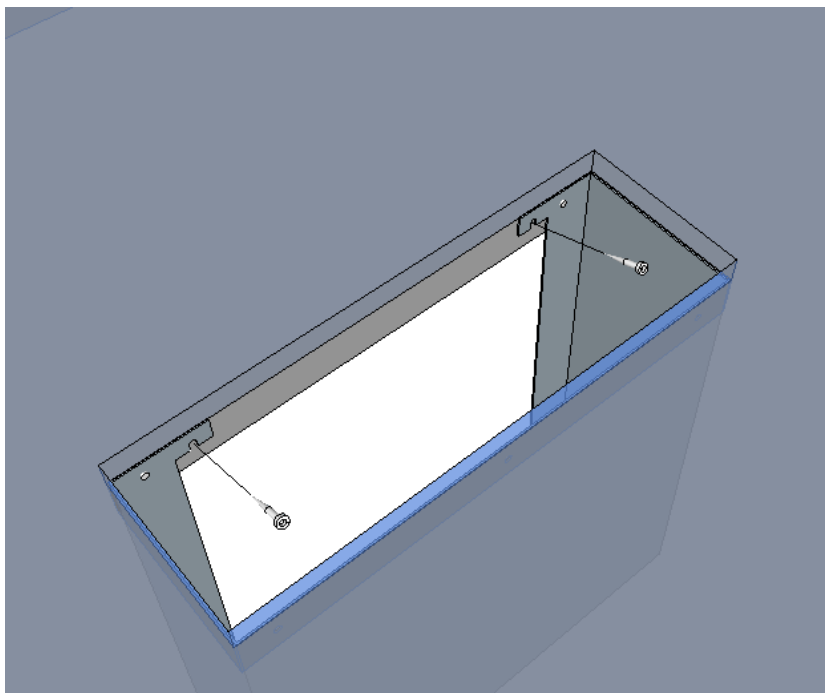
別途スイッチを設ける場合には、プラグをカットして、100V結線をしてください。



床やさんスリム本体をひっかけるためのビス打ち

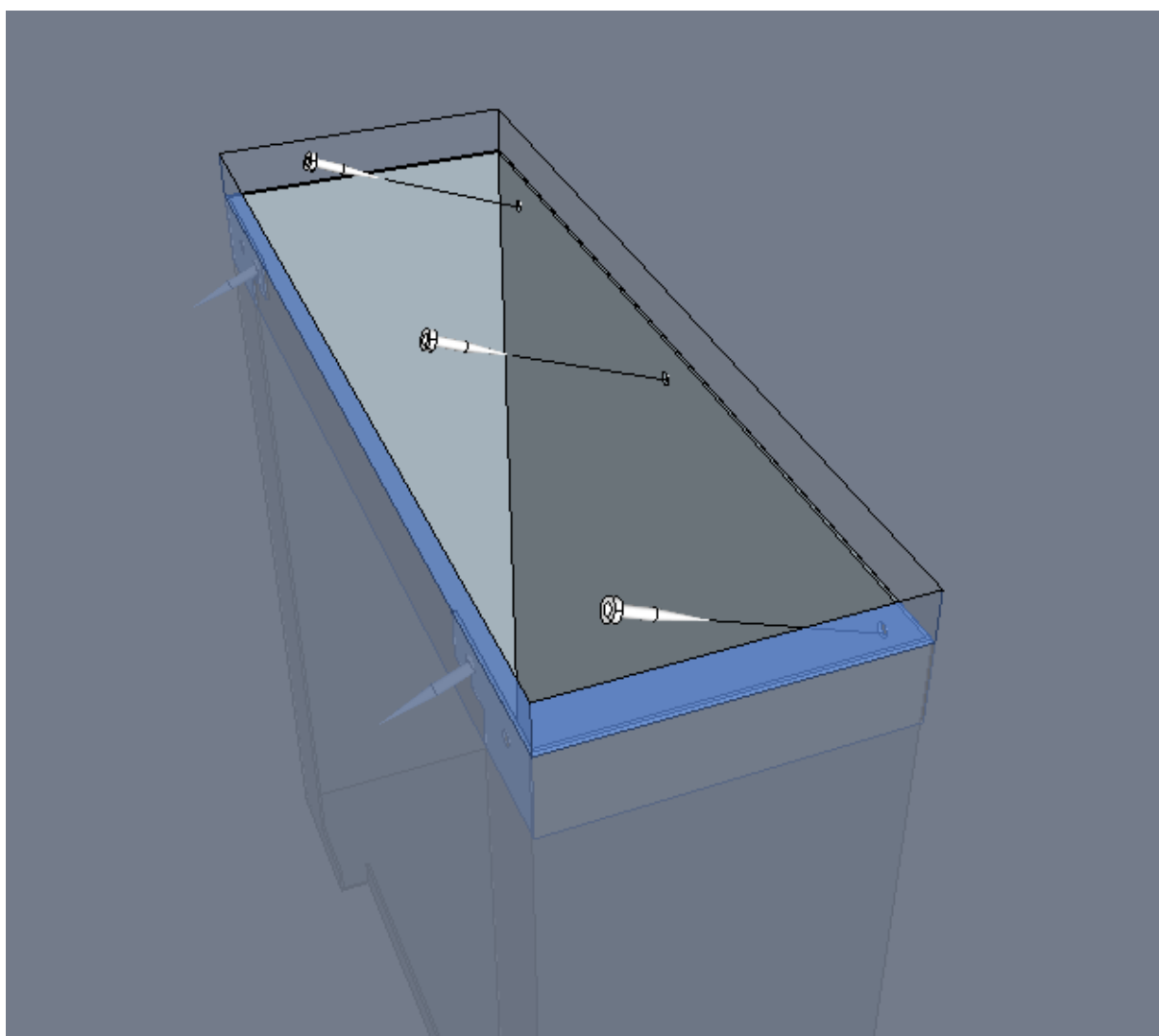


床やさんスリム本体を固定するために、始めに床面から24mm下がった位置に、固定用ビスを打ちます。固定用ビスは、床やさん本体をひっかけるために、ビス頭を浮かせて留めてください。



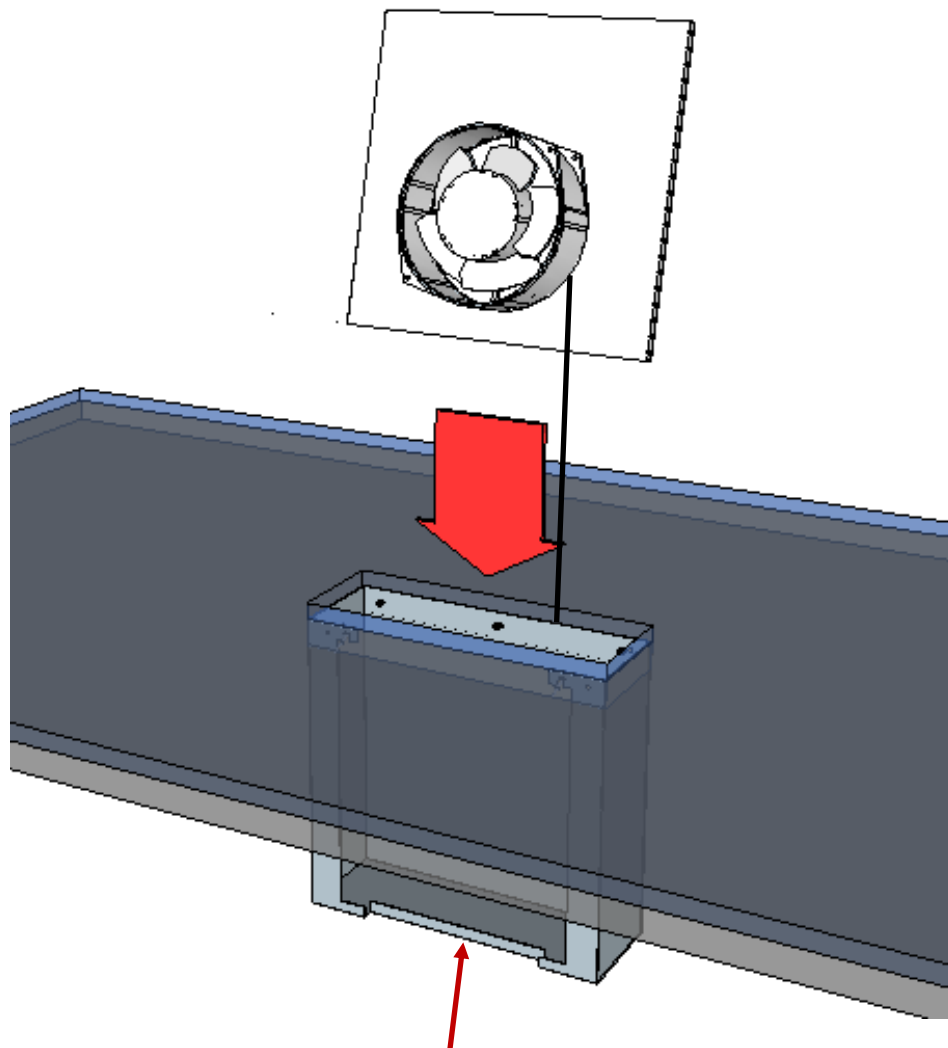
上から、床やさんスリム本体を落とし込んだ上で、浮かせたビスにひっかけた上で、改めて、ビスを最後まで締め込みます。

床やさんスリム本体の固定



反対側のネジも留めて、「床やさんスリム」本体を固定します。

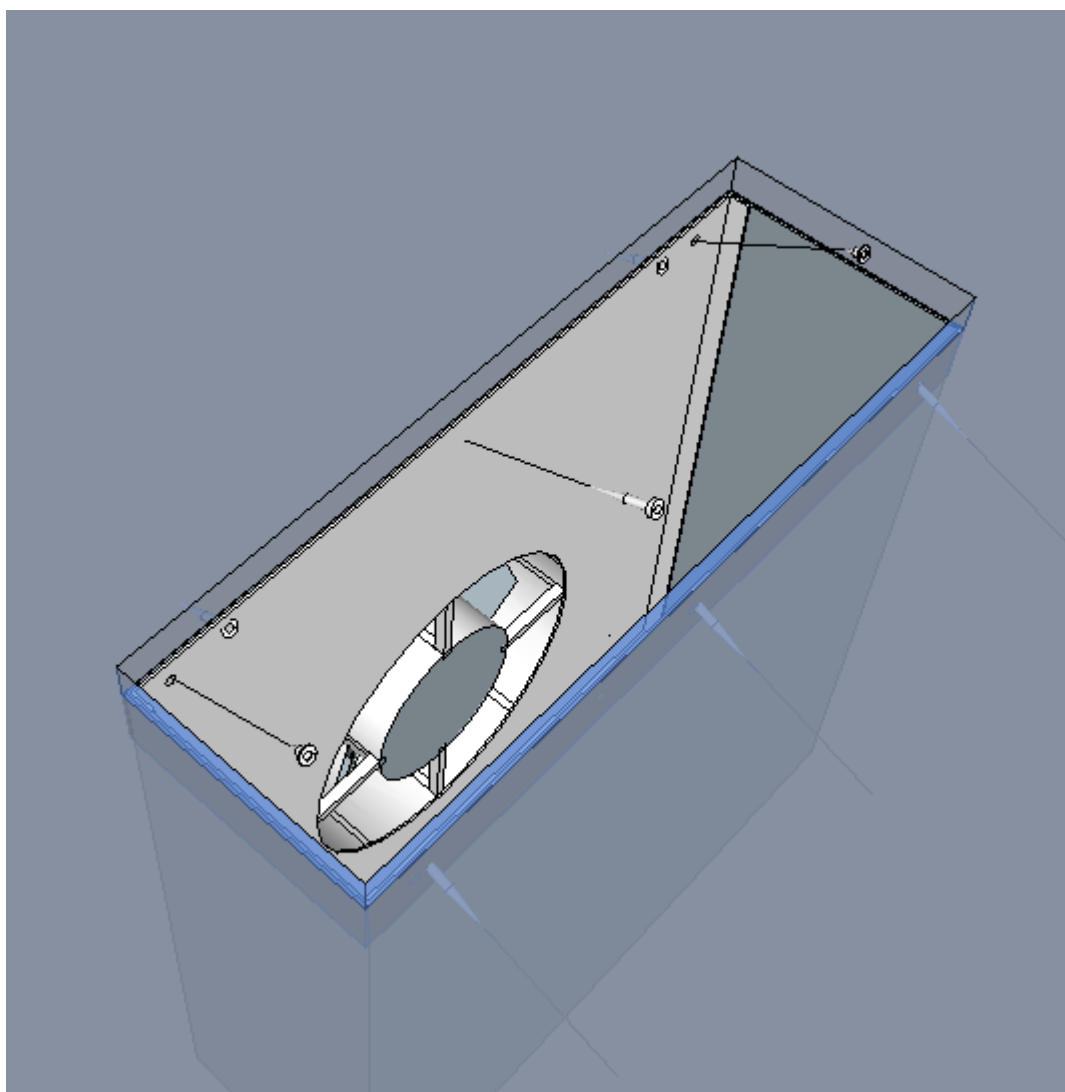
「床やさんスリム」 ファン部の取付け



ファン部は、底部にある溝に差し込みます。

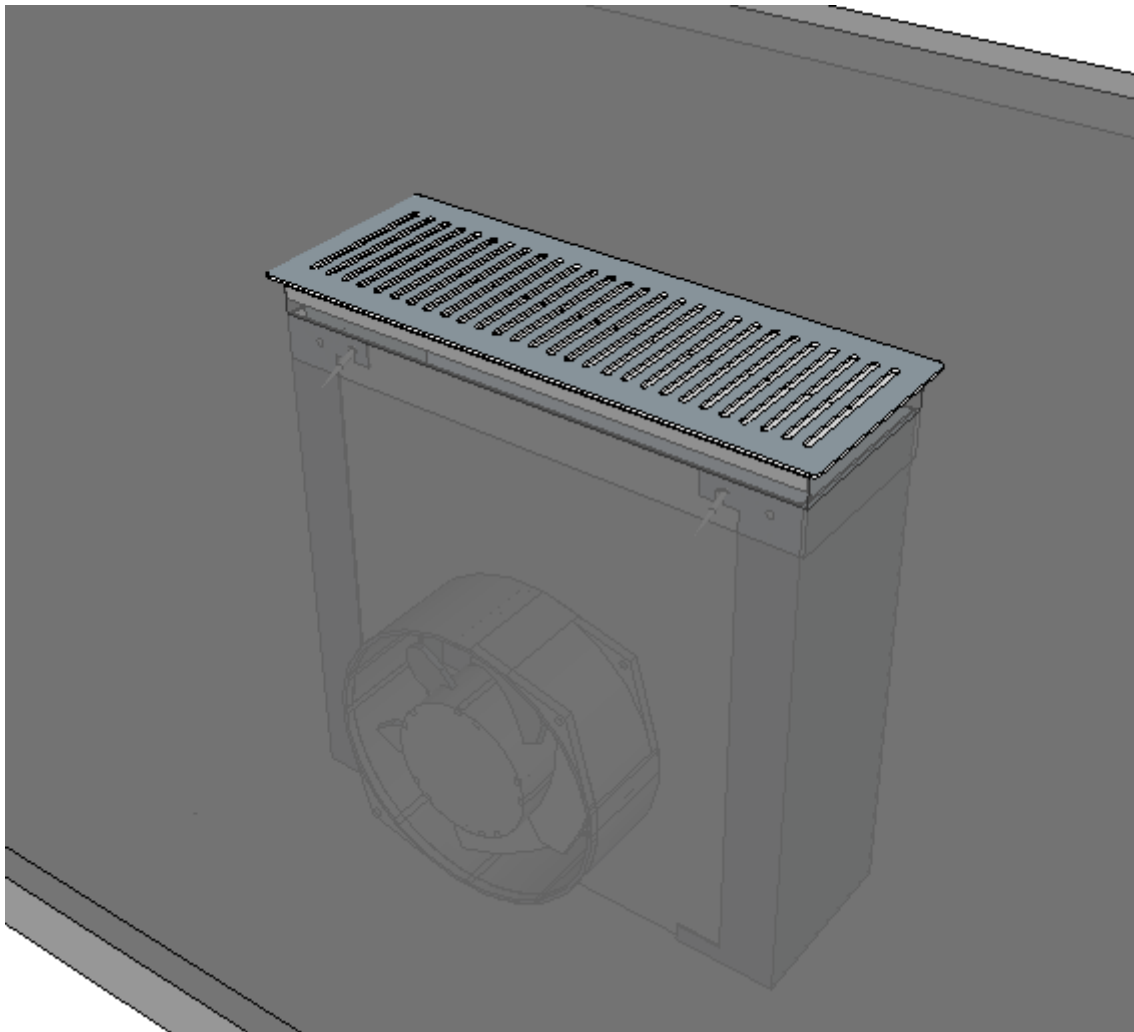
先程、結線を済ませた、「床やさんスリム」のファン部を、本体に落とし込み、底部にある、溝に差し込んで固定します。

床やさんスリム本体と、ファン部の固定



「床やさんスリム」本体と、ファン部をビスで固定します。

床吹き出し口の設置



最後に、床吹き出し口を上から載せて工事完了です。



「床やさんスリム」設計・工事 説明書

発行者 環境創機株式会社

〒186-0002

東京都国立市東3-26-12 国立IGN

TEL 042-577-5085

FAX 042-575-5243

E-Mail info@kankyosouki.co.jp