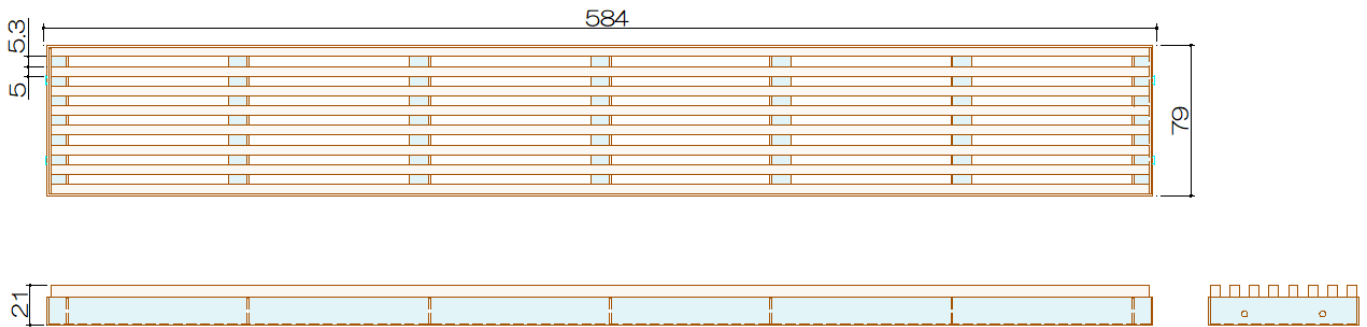


# 「木製床吹出口マリンバ」 施工説明書

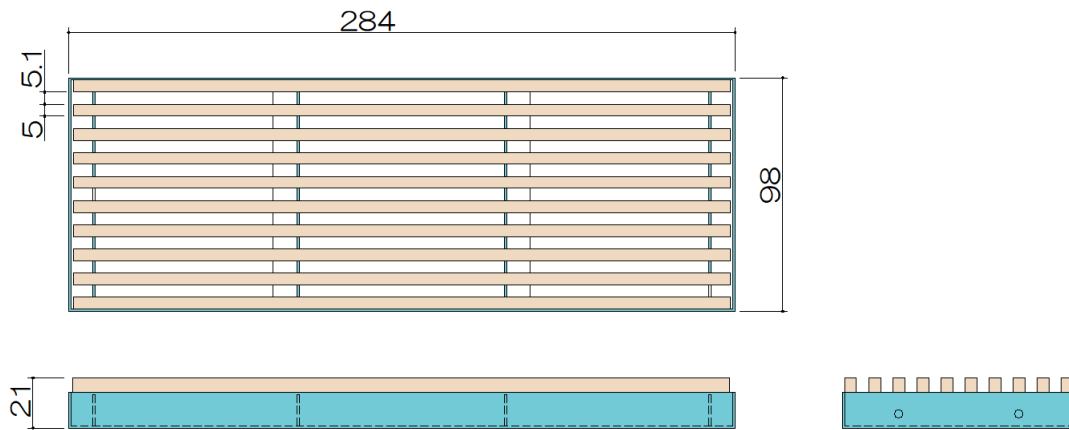
本書をよくお読みのうえ、安全に施工を行ってください。

## ・ 寸法図

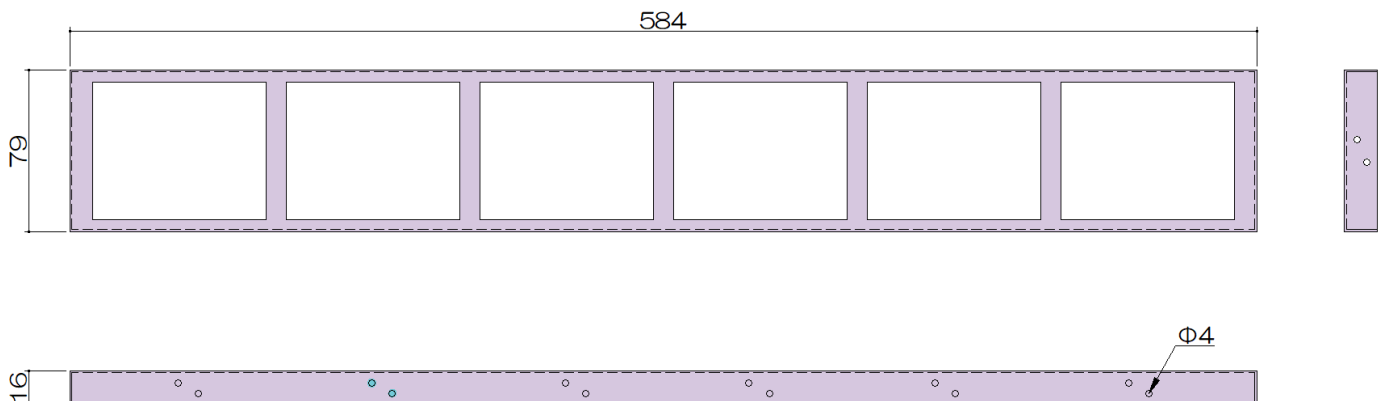
- ・ 木製床吹出口マリンバ W79×L584



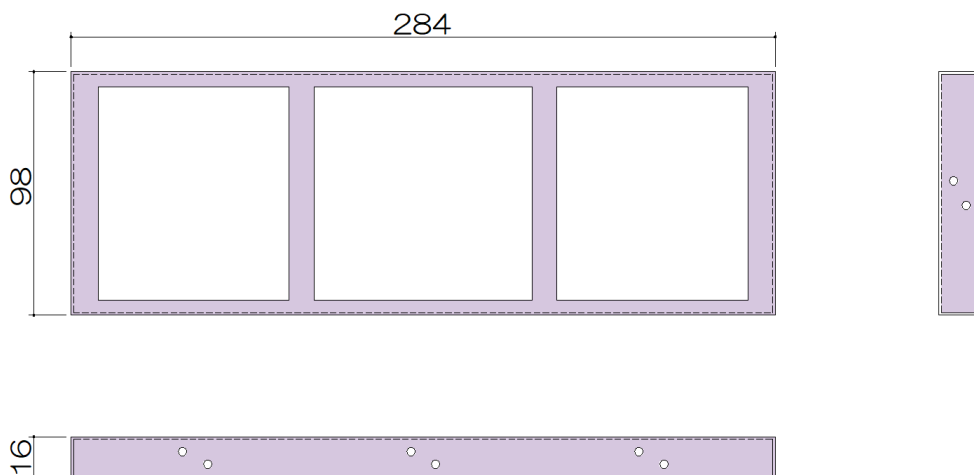
- ・ 木製床吹出口マリンバ W98×L284



- ・ 木製床吹出口マリンバ受け金具 W79×L584



・木製床吹出口マリンバ受け金具 W98×L284



## 準備するもの・工具

ラチェットドライバー または L型アダプター



受け金具を横からビス止めする際に使用します。

補強木材 (30×40など)



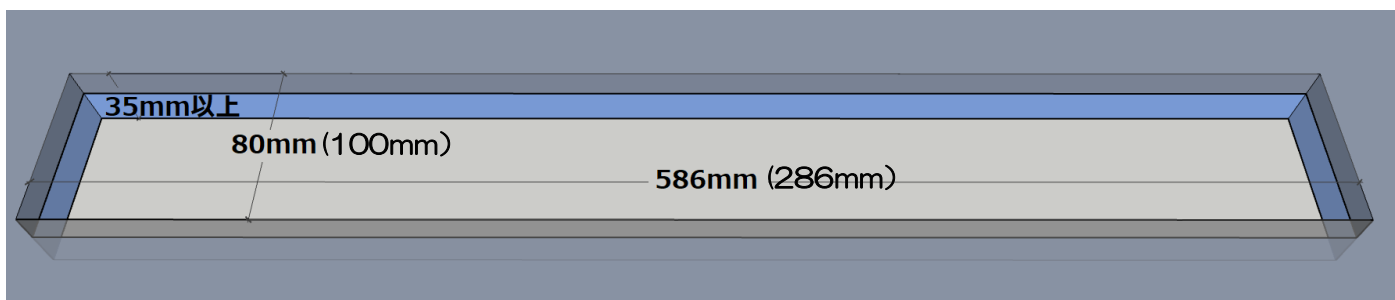
補強材として使用します。

## 施工手順

### 床面設置の場合

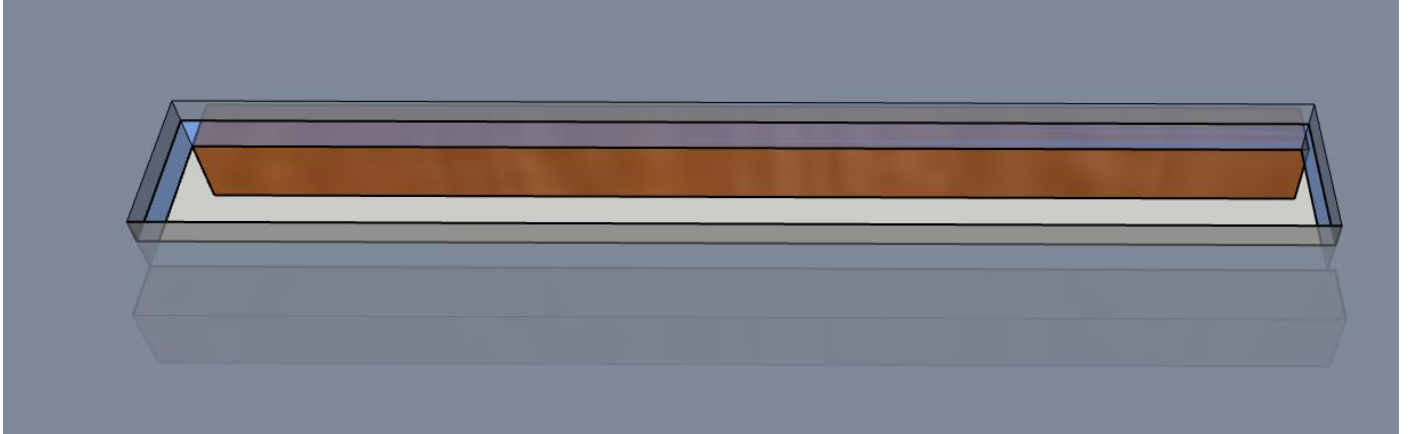
#### ①床の開口

床に80×586mm (W79×L584)、または100×286mm (W98×L284) の寸法で開口します。



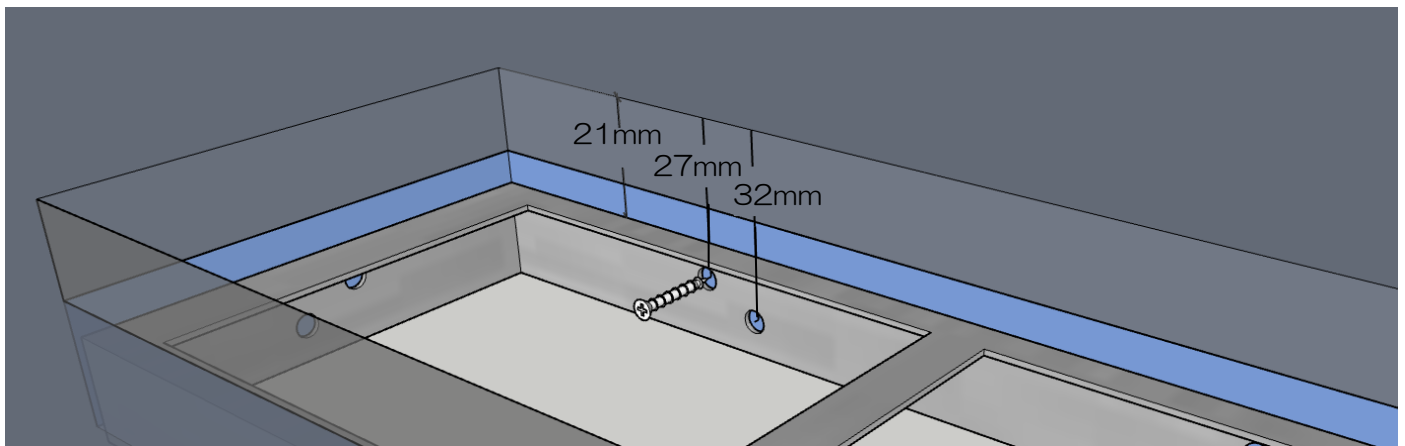
## ②開口部の補強

床材+床下地板の厚さが35mm未満の場合には、必要に応じて床裏に補強木材を追加して補強してください。



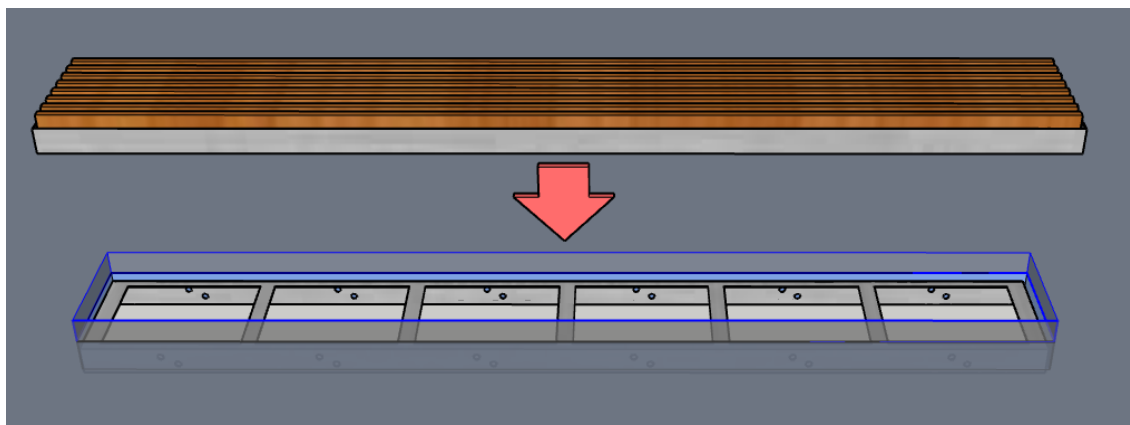
## ③木製床吹出口 HYB 受け金具の設置

床面から21mm下げた位置に、木製床吹出口 HYB の受け金具をセットし、側面からビスで固定してください。ビス穴は床表面から27mmと32mmの位置にあります。床材の状況に適した穴位置を選んでビスを打ってください。ラチェットドライバーやL型アダプターなどを使用してビス止めしてください。フィルターを使用する場合は、フィルターの厚みを考慮し、さらに1mm程度下げた位置に受け金具を固定してください。



## ④木製床吹出口の設置

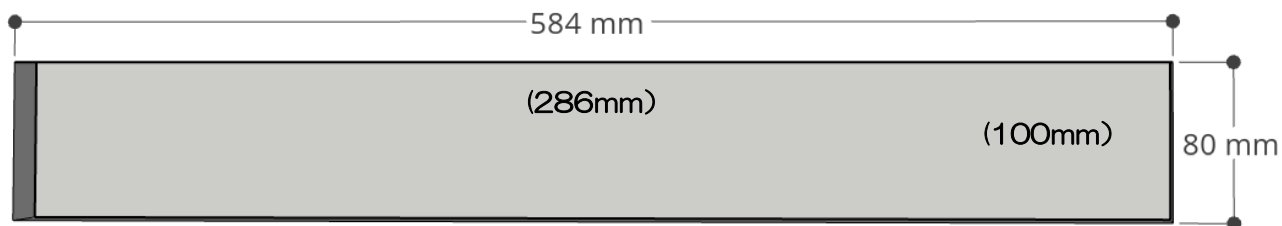
受け金具の上に、木製床吹出口を設置します。



## 壁・天井面設置の場合

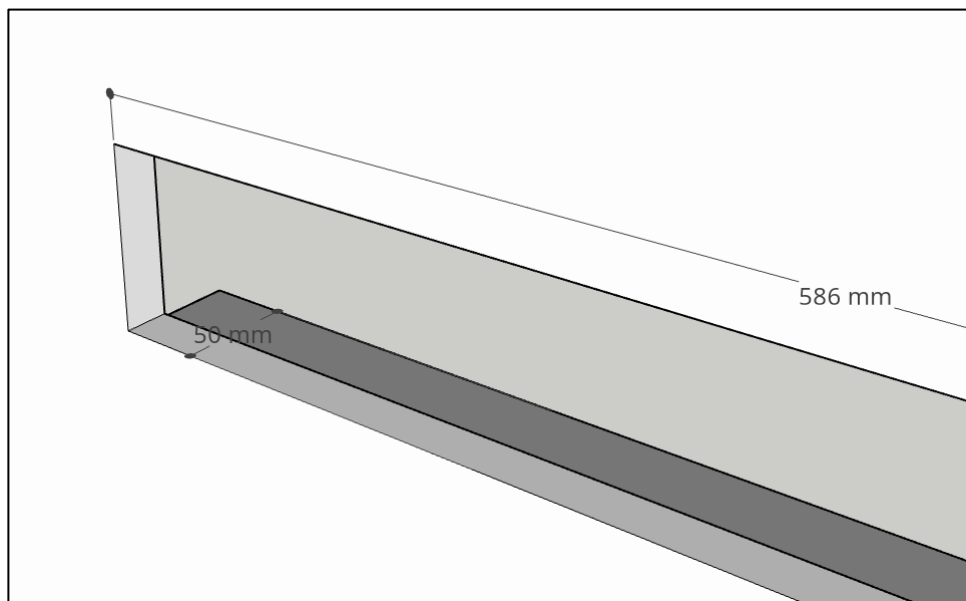
### ① 壁・天井面の開口

壁(天井)に80×586mm (W79×L584)、または100×286mm (W98×L284)の寸法で開口します。



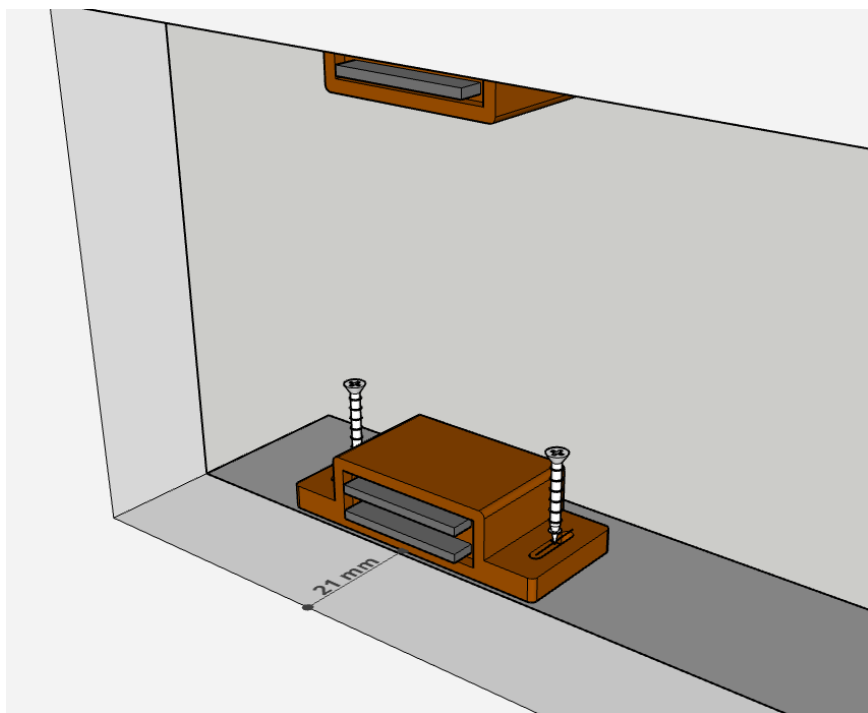
### ② 背面の補強

壁面の厚みが40mmに足りない場合には、垂木などで補強します。



### ③ マグネットの設置

21mm引っ込めたところでマグネットを設置します。



### ③ 木製床吹出口マリンバの設置

木製床吹出口マリンバを、マグネットにくっつけます。

